

Subject to change without prior notice!

Document number: 65639 Rev.1.0

Eskilstuna 2015-12-16.DF

PP227-1000

BRUKSANVISNING • BRUGSANVISNING • KÄYTTÖOHJE • OPERATING INSTRUCTIONS

GEBRAUCHANWEISUNG • MODE D'EMPLOI • GEBRUIKSAANWIJZING

ISTRUZIONI PER L'USO • INSTRUCCIONES DE USO • INSTRUÇÕES DE USO

Tack för det förtroende Du visat oss genom att välja en REHOBOT -produkt. REHOBOT står för produkter av hög kvalitet och vår förhoppning är att Du skall få användning av denna produkt under många år.

För att undvika störningar i funktionen rekommenderar vi att Du läser igenom denna bruksanvisning innan Du använder produkten.

Teknisk beskrivning (Fig. 1 + 2A,B,C)

Max. arbetstryck:	227.5 MPa (2275 bar, 33000 psi)
Erforderligt lufttryck:	Fig. 2A
Kapacitet:	Fig. 2B
Luftförbrukning:	Fig. 2C
Total oljevolyt:	1050 cm ³ (64 in ³)
Effektiv oljevolyt:	1000 cm ³ (61 in ³)
Vikt inkl. olja:	6.2 kg (13.7 lbs)

Pumpen kan, tack vare att den är försedd med gummiblåsa i tanken, användas såväl horisontellt som vertikalt.

Säkerhetsfunktion

Pumpen är försedd med säkerhetsventil som reglerar utgående tryck. Säkerhetsventilen är fabriksinställd på maximalt arbetstryck.

Installation

Tryckluftsanslutning

Pumpen behöver minst 0.65 MPa (6.5 bar, 94.3 psi) lufttryck för att uppnå 227.5MPa (2275 bar, 33000 psi) hydraultryck.

Tillse att lufttrycket ej överstiger 1.0 MPa (10 bar, 145 psi) då detta kan skada pumpen. För god funktion och lång livslängd använd ren tryckluft med vattenavskiljare. Anslut tryckluft med G 1/4" koppling enligt Fig. 1, pos.B.

Anslutning av hydraulslang

Anslut hydraulslang med G 1/4" koppling (Fig. 1, pos. H) eller använd REHOBOT snabbkopplingar. Vid montering av hydraulslang eller koppling på pumpen är det viktigt att använda sig av ett verktyg som mothåll vid anslutningen på pumpen så att denna ej vrider sig (Fig. 3).

Luftning av hydraulsystem

Vid anslutning av slangar och verktyg kan luft ackumuleras i hydraulsystemet, vilket kan medföra störningar i funktionen. Lufta systemet genom att köra verktyg/cylinder 3-4 cykler (pumpa ut till full slaglängd och avlasta) utan belastning. Tillse att verktyg/cylinder **hålles lägre** än pumpen för att möjliggöra att luften går tillbaka till pumpens oljebehållare. Håll därefter pumpen med oljebehållaren uppåt och tryck samtidigt på reglagen för pumpning och avlastning (Fig. 4) under cirka 15 sekunder. Beroende av mängden luft som finns i anslutna slangar eller verktyg kan behov av oljepåfyllning finnas, se **Oljepåfyllning**.

Övriga tillbehör

Pumpen kan förses med tillbehör såsom manometer/manometerfäste etc. Möjlighet till anslutning av returledning finns. Alla cylindrar, tillbehör och verktyg som ansluts till pumpen måste vara konstruerade för ett arbetstryck som motsvarar minst pumpens maximala arbetstryck. OBS! Pumpen är försedd med säkerhetsventil på hydraulsidan från fabriken inställd för maximalt arbetstryck. Säkerhetsventilen får endast justeras av REHOBOT eller av REHOBOT auktoriserad serviceverkstad. För enkel reduktion av hydraultryck rekommenderas reduceringsventil för ingående lufttryck.

Användning

Start

För utpumpning av cylinder/verktyg tryck ned fotpedalens tryckreglage (Fig. 5, pos. A). Pumpen stannar och behåller uppnått hydraultryck när pedalen släppes i neutralt läge.

Avlastning

För avlastning av cylinder/verktyg tryck ned avlastningspedalen (Fig. 5, pos. B). Pedalen hålles nedtryckt tills önskad retur är uppnådd.

OBS! Om pumpen överfylls vid avlastning av cylinder/verktyg, kommer överskottsolja att rinna ut genom ventilen i påfyllningspluggen.

Underhåll

Vid behov smörj rörliga delar såsom luftkolv och ventil med högvärdigt smörjfett.

Service

Oljepåfyllning

Kontrollera oljenivån före användning. Oljenivån skall alltid mätas med cylinder/verktyg i nedersta position/indraget läge. För god funktion, använd hydraulolja av kvalitet motsvarande ISO VG 10.

- Placera pumpen med luftmotorn nedåt (Fig 6).
- Skruva bort oljepåfyllningspluggen (Fig. 6, pos. A).
- Fyll oljebehållaren genom påfyllningshålet tills oljebehållaren är helt full med olja (1050 cm³, 64 in³).
- Skruva tillbaka oljepåfyllningspluggen.

Av säkerhetsskäl är det betydelsefullt att service och reparation av denna produkt utförs av kunnig person. Vid minsta tvekan, kontakta din återförsäljare för information om närmaste auktoriserade serviceverkstad.

Takk for tilliten du har vist oss ved å velge et REHOBOT-produkt. REHOBOT står for produkter av høy kvalitet, og vårt håp er at du skal få nytte av dette produktet i mange år.

For å unngå funksjonsforstyrrelser, anbefaler vi at du leser igjennom denne bruksanvisningen før du tar produktet i bruk.

Teknisk beskrivelse (Fig. 1 + 2A,B,C)

Maks. arbeidstrykk:	227.5 MPa (2275 bar, 33000 psi)
Nødvendig lufttrykk:	Fig. 2A
Kapasitet:	Fig. 2B
Luftforbruk:	Fig. 2C
Totalt oljevolum:	1050 cm ³ (64 in ³)
Effektivt oljevolum:	1000 cm ³ (61 in ³)
Vekt inkl. olje:	6.2 kg (13.7 lbs)

Pumpen kan, takket være at den er utstyrt med gummiblære i tanken, brukes både horisontalt og vertikalt.

Sikkerhetsfunksjon

Pumpen er utstyrt med sikkerhetsventil som regulerer utgående trykk. Sikkerhetsventilen er fabrikkinnstilt til maksimalt arbeidstrykk.

Installering

Tilkobling av trykkluft

Pumpen trenger minst 0.65 MPa (6.5 bar, 94.3 psi) lufttrykk for å oppnå henholdsvis 227.5MPa (2275 bar, 33000 psi) hydraulikktrykk.

Kontroller at lufttrykket ikke overstiger 1.0 MPa (10 bar, 145 psi), da dette kan skade pumpen. For å sikre god funksjonalitet og lang levetid er det viktig at man bruker ren trykkluft med vannskiller. Bruk trykkluft med G 1/4" kobling i henhold til Fig. 1, pos.B

Tilkobling av hydraulikkslange

Tilkoble hydraulikkslange med G 1/4" kobling (Fig. 1, pos. H) eller bruk REHOBOT hurtigkoblinger. Ved montering av hydraulikkslange eller kobling på pumpen, er det viktig å bruke et verktøy som mothold ved tilkoblingen på pumpen, slik at denne ikke vrir seg (Fig. 3).

Lufting av hydraulikksystemet

Ved tilkobling av slanger og verktøy kan luft akkumuleres i hydraulikksystemet, noe som kan medføre funksjonsforstyrrelser. Luft systemet ved å kjøre verktøyet/sylinderen 3–4 sykluser (pump ut til full slangelengde og avlast) uten belastning. Kontroller at verktøyet/sylinderen holdes lavere enn pumpen, slik at luften kan gå tilbake til pumpens oljebeholder. Hold deretter pumpen med oljebeholderen oppover, og trykk samtidig på betjeningsorganene for pumping og avlastning (Fig. 4) i ca 15 sekunder. Avhengig av hvor mye luft som fins i tilkoblede slanger og verktøy, kan det være behov for oljepåfylling. Se Oljepåfylling.

Annet tilbehør

Pumpen kan utstyres med tilbehør som manometer/manometerfeste etc. Det er mulig å tilkoble returledning. Alle sylindere, tilbehør og verktøy som tilkobles pumpen må være konstruert for et arbeidstrykk som minst tilsvarer pumpens maksimale arbeidstrykk. OBS! Pumpen er utstyrt med sikkerhetsventil på hydraulikksiden, fra fabrikken innstilt for maksimalt arbeidstrykk. Sikkerhetsventilen skal bare justeres av REHOBOT eller av REHOBOT-autorisert serviceverksted. For enkel redusering av hydraulikktrykk, anbefales reduksjonsventil for inngående lufttrykk.

Bruk

Start

For utpumping av sylindere/verktøy, trykk ned fotpedalens trykkregulator (Fig. 5, pos. A). Pumpen stopper og opprettholder det oppnådde hydraulikktrykket når pedalen slippes i nøytral stilling.

Avlastning

For avlastning av sylindere/verktøy, trykk ned avlastningspedalen (Fig. 5, pos. B). Pedalen holdes nedtrykt til ønsket retur er oppnådd.

OBS! Hvis pumpen overfylles ved avlastning av sylindere/verktøy, vil overskytende olje renne ut gjennom ventilen i påfyllingspluggen.

Vedlikehold

Ved behov smøres bevegelige deler, som luftkolv og ventil, med høyverdig smørefett.

Service

Oljepåfylling

Kontroller oljenivået før bruk. Oljenivået skal alltid måles med sylindere/verktøy i nederste posisjon/inndratt stilling. For god funksjon brukes hydraulikkolje av kvalitet som tilsvarer ISO VG 10.

- Sett pumpen med luftmotoren nedover (Fig. 6).
- Skru av oljepåfyllingspluggen (Fig. 6, pos. A).
- Fyll oljebeholderen gjennom påfyllingshullet til oljebeholderen er helt fylt med olje (1050 cm³, 64 in³).
- Skru oljepåfyllingspluggen på igjen.

Av sikkerhetsmessige hensyn er det viktig at service og reparasjon av dette produktet utføres av en kyndig person. Ved den minste tvil, bør du kontakte din forhandler for informasjon om nærmeste autoriserte serviceverksted.

Tak for at du har vist os tillid ved at vælge et REHOBOT produkt. REHOBOT står for produkter af høj kvalitet, og det er vores håb, at du skal få god brug af dette produkt i mange år.

For at undgå funktionsproblemer anbefaler vi, at du læser denne brugsanvisning igennem, inden du bruger produktet.

Teknisk beskrivelse (Fig. 1 + 2A,B,C)

Maks. arbejdstryk:	227.5 MPa (2275 bar, 33000 psi)
Påkrævet lufttryk:	Fig. 2A
Kapacitet:	Fig. 2B
Luftforbrug:	Fig. 2C
Totalt olievolume:	1050 cm ³ (64 in ³)
Effektivt olievolume:	1000 cm ³ (61 in ³)
Vægt inkl. olie:	6.2 kg (13.7 lbs)

Pumpen kan takket være, at den er forsynet med en gummi-blære i tanken, anvendes såvel horisontalt som vertikalt.

Sikkerhedsfunktion

Pumpen er forsynet med en sikkerhedsventil, som regulerer det udgående tryk. Sikkerhedsventilen er fabriksindstillet på maksimalt arbejdstryk.

Installation

Tryklufttilslutning

Pumpen behøver mindst 0.65 MPa (6.5 bar, 94.3 psi) luft tryk for at opnå hhv. 227.5MPa (2275 bar, 33000 psi) hydrauliktryk.

Sørg for, at lufttrykket ikke overstiger 1.0 MPa (10 bar, 145 psi), da dette kan beskadige pumpen. For god funktion og levetid bør der anvendes ren trykluft med vandudskillere. Tilslut trykluft med G 1/4" kobling ifølge Fig. 1, pos.B.

Tilslutning af hydraulikslange

Tilslut hydraulikslange med G 1/4" kobling (Fig. 1, pos. H) eller anvend REHOBOT lynkoblinger. Ved montering af hydraulikslange eller kobling på pumpen, er det vigtigt at anvende et værktøj, som modhold ved tilslutningen på pumpen, så denne ikke drejer rundt (Fig. 3).

Luftning af hydrauliksystem

Ved tilslutning af slanger og værktøj kan luft akkumuleres i hydrauliksystemet, hvilket kan medføre forstyrrelser i funktionen. Luft systemet ved at køre værktøj/cylinder 3-4 cykluser (pump ud til fuld slaglængde og aflast) uden belastning. Sørg for, at værktøj/cylinder holdes lavere end pumpen for at gøre det muligt, at luften går tilbage til pumpens oliebeholder. Hold derefter pumpen med oliebeholderen opad og tryk samtidigt på reguleringen for pumpning og aflastning (Fig. 4) i ca. 15 sekunder. Afhængig af mængden luft, som findes i tilsluttede slanger eller værktøjer, kan der være behov for oliepåfyldning, se Oliepåfyldning.

Øvrigt tilbehør

Pumpen kan forsynes med tilbehør såsom manometer/mano-

meterbefæstelse etc. Mulighed for tilslutning af returledning findes. Alle cylindre, tilbehør og værktøj, som tilsluttes pumpen, skal være konstrueret for et arbejdstryk, som mindst svarer til pumpens maksimale arbejdstryk. BEMÆRK! Pumpen er ved leverancen forsynet med en sikkerhedsventil på hydraulik-siden indstillet på maksimalt arbejdstryk. Sikkerhedsventilen (Fig. 4 pos. A) må kun justeres af REHOBOT eller af REHOBOT autoriseret serviceværksted. For enkel reducere af hydrauliktryk anbefales reduktionsventil for indgående lufttryk.

Anvendelse

Start

For udpumpning af cylinder/værktøj, tryk fodpedalens tryk-regulering ned (Fig. 5, pos. A). Pumpen standser og beholder opnået hydrauliktryk, når pedalen slippes i neutral stilling.

Aflastning

For aflastning af cylinder/værktøj tryk aflastningspedalen ned (Fig. 5, pos. B). Pedalen holdes nede, indtil ønsket retur er opnået.

OBS! Hvis pumpen overfyldes ved aflastning af cylinder/værktøj, vil overskudsolien løbe ud gennem ventilen i påfyldningsproppen.

Vedligeholdelse

Efter behov smøres bevægelige dele såsom luftstempel og ventil med smørefedt af høj kvalitet.

Service

Oliepåfyldning

Kontrollér olieniveauet før anvendelse. Olieniveauet skal altid måles med cylinder/værktøj i nederste position/indtrukket stilling. For god funktion, anvend hydraulikolie af kvalitet, som svarer til ISO VG 10.

- Placér pumpen med luftmotoren nedad (Fig. 6).
- Skru oliepåfyldningsproppen af (Fig. 6, pos. A).
- Påfyld oliebeholderen gennem påfyldningshullet, indtil oliebeholderen er helt fuld af olie (1050 cm³, 64 in³).
- Skru oliepåfyldningsproppen på igen.

Af sikkerhedsmæssige grunde er det vigtigt, at service og reparation af dette produkt udføres af faguddannet person. Ved mindste tvivl bør man kontakte sin forhandler for information om det nærmeste autoriserede serviceværksted.

Kiitämme luottamuksesta, jota olet osoittanut meitä kohtaan valitsemalla REHOBOT-tuotteen. Tavaramerkki REHOBOT merkitsee korkeaa laatua ja uskomme, että laitteesi kestää käytössä pitkään.

Suosittelimme, että luet läpi seuraavat ohjeet, ennen kuin alat käyttää pumpputta. Siten vältty mahdollisilta hankaluuksilta.

Tekniset ominaisuudet (kuva 1 + 2A,B,C)

Suurin työpaine:	227.5 MPa (2275 bar, 33000 psi)
Tarvittava ilmanpaine:	Kuva 1B
Tuotto:	Kuva 1C
Ilmankulutus:	Kuva 1D
Öljyn kokonaistilavuus:	1050 cm ³ (64 in ³)
Tehokas öljyntilavuus:	1000 cm ³ (61 in ³)
Paino sis. öljyn:	6.2 kg (13.7 lbs)

Kumilla vuoratun öljysäiliön ansiosta pumpputta voidaan käyttää sekä pysty- että vaaka-asennossa.

Turvavarustus

Pumpussa on turvaventtiili, joka säätelee sen tuottamaa painetta. Venttiili on asetettu tehtaalla suurimmalle työpaineelle.

Asennus

Paineilmaliitäntä

Pumppu tarvitsee vähintään 0.65 MPa (6.5 bar, 94.3 psi) ilmanpaineen tuottaakseen 227.5MPa (2275 bar, 33000 psi) hydraulipaineen.

Ilmanpaine ei saa ylittää 1.0 MPa (10 bar, 145 psi), muuten pumppu saattaa vahingoittua. Pumppu toimii moitteettomasti ja kestää kauan, kun käytät puhdasta paineilmaa, vedenerotinta. Liitä paineilmaletku G 1/4" liittimellä kuvan. 1 kohdan B mukaan.

Hydrauliletkun liitäntä

Liitä hydrauliletku G 1/4" liittimellä (kuva 1, kohta H) tai REHOBOTn pikaliittimillä. Hydrauliletkaa asennettaessa ja pumppuun liitettäessä on pumpun liitäntä tuettava työkalulla niin, ettei se pääse kiertymään (kuva 3).

Hydraulijärjestelmän ilmaaminen

Letkuja ja työkaluja liitettäessä voi hydraulijärjestelmään kertyä ilmaa, joka saattaa haitata pumpun toimintaa. Ilma poistetaan pumppaamalla työkalu/sylinteri 3 - 4 kertaa ääriasentoonsa ilman kuormitusta. Pidä työkalua/sylinteriä **alempana** kuin pumppua, jotta ilma pääsisi takaisin pumpun öljysäiliöön. Nosta sen jälkeen pumpun säiliöpää ylös ja paina pumppaus- ja paineenpoistopolkimia (kuva 4) samanaikaisesti noin 15 sekuntia. Tämän jälkeen on ehkä tarpeen lisätä öljyä säiliöön, katso lukua **Öljysäiliön täyttö**.

Lisävarusteet

Pumppuun voidaan liittää lisävarusteita kuten painemittari, painemittarin sovitin jne. Myös paluuletku voidaan asentaa. Kaikkien sylinterien, lisävarusteiden ja työkalujen, jotka

liitetään pumppuun, tulee kestää työpainetta, joka on vähintään yhtä suuri kuin pumpun suurin työpaine. HUOM! Pumpun hydraulipiirissä on varoventtiili, joka on tehtaalla asetettu suurimmalle työpaineelle. Sitä saa säätää vain REHOBOTn valtuutetun huoltokorjaamo. Helpoin keino alentaa hydraulipainetta on paineenalennusventtiilin asentaminen ilmantuloletkuun.

Käyttö

Käynnistys

Sylinteri/työkalu paineistetaan painamalla pumppauspoljinta (kuva 5, kohta A). Kun poljin vapautetaan, pumppu pysähtyy ja saavutettu hydraulipaine pysyy järjestelmässä.

Paineen poisto

Paine poistetaan sylinteristä/työkalusta paineenpoistopolkimella (kuva 5, kohta B). Pidä poljinta painettuna niin kauan, että sylinterin mäntä tai työkalun terä on palautunut haluamaasi asentoon.

HUOM! Jos pumppu täyttyy liikaa, kun poistat painetta sylinteristä tai työkalusta, ylimääräinen öljy vuotaa ulos öljysäiliön tulpassa olevasta venttiilistä.

Hoito

Voitele liikkuvat osat kuten ilmamäntä ja venttiili tarvittaessa korkealaatuisella voitelurasvalla.

Huolto

Öljysäiliön täyttö

Tarkasta öljyn määrä ennen pumpun käyttöä. Öljyn määrää mitattaessa tulee sylinterin tai työkalun olla lepoasennossa. Käytä ISO VG 10 -laatuista hydraulioöljyä, jotta pumppu toimisi moitteettomasti.

- Aseta pumppu ilmamoottori alaspäin (kuva 6).
- Irrota öljysäiliön tulppa (kuva 6, kohta A).
- Täytä säiliö öljyllä (1050 cm³, 64 in³).
- Ruuvaa tulppa takaisin paikoilleen.

Turvallisuussyistä on tärkeää, että asiantunteva henkilö huoltaa ja korjaa pumpun. Jos esiintyy pienintäkään epätietoisuutta, tiedustele myyjältä lähintä valtuutettua korjaamo.

Thank you for the faith you have shown in us by choosing a REHOBOT product. REHOBOT stands for products of high quality and it is our hope that you will be able to use this product for many years.

To avoid functional disturbances, we recommend that you read these instructions thoroughly before using the product.

Technical description (Fig. 1 + 2A,B,C)

Max. working pressure:	227.5 MPa (2275 bar, 33000 psi)
Required air pressure:	Fig. 2A
Capacity:	Fig. 2B
Air consumption:	Fig. 2C
Total oil capacity:	1,050 cm ³ (64 in ³)
Effective oil capacity:	1,000 cm ³ (61 in ³)
Weight inc. oil:	6.2 kg (13.7 lbs)

Because the pump has a rubber bladder fitted inside the tank it can be used either horizontally or vertically.

Safety feature

The pump is equipped with a safety valve that regulates the output pressure. The safety valve is set to the maximum working pressure at the factory.

Installation

Connecting compressed air

The pump requires a compressed air pressure of at least 0.65 MPa (6.5 bar, 94.3 psi) to develop hydraulic pressures of 227.5MPa (2275 bar, 33000 psi).

Make sure that the air pressure does not exceed 1.0 MPa (10 bar, 145 psi) as this could damage the pump. To ensure efficient operation and long life use clean compressed air with a water trap. Connect the compressed air line using a G 1/4" coupling, as shown in Fig. 1, item B.

Connecting the hydraulic hose

Connect the hydraulic hose using a G 1/4" coupling (Fig. 1, item H) or use REHOBOT quick couplings. When connecting a hydraulic hose or coupling to the pump it is important to use a spanner to hold the connector on the pump and prevent it from turning (Fig. 3).

Bleeding the hydraulic system

When hoses or tools are connected to the pump they can introduce air into the hydraulic system, which could lead to operating problems. Bleed the system by running the tool or cylinder through 3–4 cycles (by pumping out until fully extended, then releasing) with no load. Make sure that the tool or cylinder is kept lower than the pump to allow the air to flow back into the oil reservoir of the pump. Then hold the pump with the oil reservoir at the top while pressing the pump pedal and release pedal at the same time (Fig. 4) for around 15 seconds. It may be necessary to top up the oil depending on the volume of air in the connected hoses or tool, see Filling with oil.

Accessories

The pump can be equipped with accessories such as a gauge / gauge adapter, etc. It is possible to connect a return pipe. All rams, accessories, and tools that are connected to the pump must be designed for a working pressure that is equal to or higher than the maximum working pressure of the pump. NOTE! The pump is equipped with a safety valve on the hydraulic side. It has been factory-set for maximum working pressure. The safety valve can be adjusted ONLY by REHOBOT or a workshop authorized by REHOBOT. For simple reduction of the hydraulic pressure, we recommend you to use a reduction valve for incoming compressed air.

Use

Starting

To extend the cylinder or tool, press the pump pedal (Fig. 5, item A). The pump will stop and maintain the achieved hydraulic pressure when the pedal is released in the neutral position.

Releasing

To release the cylinder or tool, press the release pedal (Fig. 5, item B). Hold the pedal down until the cylinder has moved back to the desired position.

NOTE! If the pump is overfilled when a cylinder or tool is released, the surplus oil will run out of the valve in the filler plug.

Maintenance

When necessary lubricate moving parts such as the pneumatic piston and valve with high-grade grease.

Service

Filling with oil

Check the oil level before use. Always measure the oil level with the cylinder or tool in the lowest or retracted position. To ensure efficient operation use an hydraulic oil that conforms to ISO VG 10.

- Stand the pump up with the pneumatic motor lowermost (Fig. 6).
- Unscrew the oil filler plug (Fig. 6, item A).
- Fill the oil reservoir through the filler hole until the oil reservoir is completely full (1,050 cm³, 64 in³).
- Screw the oil filler plug back into place.

For safety reasons, service and repair of this product must be done by a knowledgeable person. Upon the slightest doubt, contact your distributor for information about the nearest authorized workshop.

Wir danken Ihnen für das Vertrauen, das Sie uns durch die Wahl eines REHOBOT Produktes entgegengebracht haben. REHOBOT Produkte zeichnen sich durch hohe Qualität aus. Wir hoffen, daß Ihnen dies Produkt über viele Jahre hinweg nützliche Dienste erweisen wird.

Um Funktionsstörungen zu vermeiden, empfiehlt es sich, vor Anwendung des Produktes diese Gebrauchsanleitung zu studieren.

Technische Beschreibung (Abb. 1 + 2A,B,C)

Max. Betriebsdruck:	227.5 MPa (2275 bar, 33000 psi)
Erforderlicher Luftdruck:	Abb. 1B
Kapazität:	Abb. 1C
Luftverbrauch	Abb. 1D
Ölvolumen gesamt:	1050 cm ³ (64 in ³)
Effektives Ölvolumen:	1000 cm ³ (61 in ³)
Gewicht einschl. Öl:	6.2 kg (13.7 lbs)

Die Pumpe ist mit Gummiblase im Behälter versehen und kann somit horizontal und vertikal eingesetzt werden.

Sicherheitsfunktion

Die Pumpe ist mit Sicherheitsventil versehen, das den Ausgangsdruck regelt. Das Sicherheitsventil ist fabriksseitig auf einen max. Betriebsdruck eingestellt.

Installation

Druckluftanschluß

Die Pumpe benötigt mind. 0.65 MPa (6.5 bar, 94.3 psi) Luftdruck, um einen Hydraulikdruck von 227.5MPa (2275 bar, 33000 psi) zu erreichen.

Achten Sie darauf, daß der Luftdruck 1.0 MPa (10 bar, 145 psi) nicht übersteigt, da hierdurch die Pumpe beschädigt werden kann. Für gute Funktion und lange Lebensdauer empfiehlt sich die Verwendung von sauberer Druckluft sowie Wasserabscheider. Druckluftanschluß mit G 1/4" Anschluß gem. Abb. 1, Pos. B.

Anschluß Hydraulikschlauch

Hydraulikschlauch mit G 1/4" Kupplung (Abb. 1, Pos. H) oder mit REHOBOT Schnellkupplungen. Bei der Montage von Hydraulikschlauch oder Kupplung an der Pumpe ist beim Pumpenanschluß eine Gegenhalterung anzubringen, damit sich die Pumpe nicht mitdreht (Abb. 3).

Entlüftung des Hydrauliksystems

Beim Anschluß von Schläuchen und Werkzeugen kann sich Luft im Hydrauliksystem ansammeln, was zu Funktionsstörungen führen kann. Das System entlüften, indem das Werkzeug/der Zylinder ohne Last 3–4 Zyklen gefahren wird (auf volle Hublänge auspumpen und entlasten). Darauf achten, daß das Werkzeug/der Zylinder dabei niedriger zu liegen kommt als die Pumpe, damit die Luft in den Ölbehälter der Pumpe zurückströmen kann. Danach die Pumpe mit dem Ölbehälter hochheben und gleichzeitig auf die Bedienelemente für Pumpen und Entlasten drücken (Abb. 4) und etwa 15 Sekunden gedrückt halten. Je nachdem, wieviel Luft

sich in den angeschlossenen Schläuchen oder Werkzeugen befindet, kann Nachfüllen von Öl erforderlich werden, siehe „Nachfüllen von Öl“.

Sonstiges Zubehör

Die Pumpe läßt sich mit Zubehör wie Manometer/ Manometerhalter etc. ausstatten. Auch die Möglichkeit zum Anschließen einer Rücklaufleitung besteht. Sämtliche Zylinder, Zubehörausstattungen und Werkzeuge, die an die Pumpe angeschlossen werden, müssen in ihrer Konstruktion auf einen Druck ausgelegt sein, der mindestens dem maximalen Betriebsdruck der Pumpe entspricht. Achtung! Die Pumpe ist an der Hydraulikseite fabriksseitig mit einem auf den maximalen Betriebsdruck eingestellten Sicherheitsventil versehen. Das Sicherheitsventil darf nur von REHOBOT oder einer REHOBOT-Vertragswerkstatt eingestellt werden. Für einfache Reduzierung des Hydraulikdrucks empfehlen wir ein Reduzierventil für die Druckluftzufuhr.

Betrieb

Start

Zum Leerpumpen des Zylinders/Werkzeugs den Druckregler des Fußpedals drücken (Abb. 5, Pos. A). Die Pumpe bleibt stehen und behält den erreichten Hydraulikdruck bei, wenn das Pedal in neutraler Stellung losgelassen wird.

Entlastung

Zum Entlasten des Zylinders/Werkzeugs das Entlastungspedal drücken (Abb. 5, Pos. B). Das Pedal gedrückt halten, bis der gewünschte Rückgang erreicht ist.

ACHTUNG! Wenn die Pumpe beim Entlasten des Zylinders/Werkzeugs überfüllt wird, läuft das überschüssige Öl durch das Ventil in der Einfüllschraube heraus.

Wartung

Bei Bedarf bewegliche Teile wie Luftkolben und Ventil mit hochwertigem Schmierfett abschmieren.

Service

Nachfüllen von Öl

Vor Anwendung den Hydraulikölstand prüfen. Der Ölstand ist immer bei niedrigster/eingefahrener Position des Zylinders/Werkzeugs zu prüfen. Um gute Funktion zu gewährleisten, empfiehlt sich die Verwendung eines Hydrauliköls der Qualität entsprechend ISO VG 10.

- Pumpe mit Luftmotor nach unten anbringen (Abb. 6).
- Öleinfüllschraube entfernen (Abb. 6, Pos. A).
- Öl einfüllen bis der Ölbehälter vollständig mit Öl gefüllt ist (1050 cm³, 64 in³).
- Öleinfüllschraube montieren.

Aus Sicherheitsgründen sollten Service- und Reparaturarbeiten an diesem Produkt von sachkundigem Personal ausgeführt werden. Setzen Sie sich mit Ihrem Händler in Verbindung zwecks Information über die nächste Vertragswerkstatt.

Merci de votre confiance en optant pour un produit REHOBOT. REHOBOT ne commercialise que des produits de qualité supérieure et nous comptons que ce produit vous rendra service pendant de longues années.

Pour éviter tout défaut de fonctionnement, il est recommandé de lire attentivement ce mode d'emploi avant d'utiliser le produit.

Caractéristiques techniques (Fig. 1 + 2A,B,C)

Pression de service maxi :	227.5 MPa (2275 bar, 33000 psi)
Pression d'air nécessaire :	Fig. 2A
Capacité :	Fig. 2B
Consommation d'air :	Fig. 2C
Volume d'huile total :	1050 cm ³ (64 in ³)
Volume d'huile utile :	1000 cm ³ (61 in ³)
Poids y compris huile :	6.2 kg (13.7 lbs)

La pompe, munie d'une bulle en caoutchouc dans le réservoir, peut être utilisée aussi bien horizontalement que verticalement.

Fonction de sécurité

La pompe est équipée d'une soupape de sécurité qui régule la pression de sortie. La soupape de sécurité est réglée en usine pour une pression de service maximale.

Installation

Raccordement pneumatique

La pompe nécessite 0.65 MPa (6.5 bar, 94.3 psi) de pression d'air pour obtenir 227.5MPa (2275 bar, 33000 psi) de pression pneumatique.

Veiller à ce que la pression d'air ne dépasse pas 1.0 MPa (10 bar, 145 psi) , car cela peut endommager la pompe. Pour un bon fonctionnement et une durée de vie prolongée, utiliser de l'air comprimé pur avec un séparateur d'eau. Raccorder l'air comprimé avec le raccord G 1/4" selon Fig. 1, pos.B.

Raccordement du flexible hydraulique

Raccorder le flexible hydraulique avec un raccord G 1/4" (Fig. 1, pos. H) ou avec un raccord rapide REHOBOT. Lors du montage du flexible hydraulique ou du raccordement à la pompe, il est important d'utiliser un outil comme contre-appui que la pompe ne pivote pas lors du branchement (Fig. 3).

Vidange du système hydraulique

Lors du raccordement de flexibles et d'outils, de l'air peut s'accumuler dans le système hydraulique, ce qui peut provoquer des dysfonctionnements. Vidanger le système en actionnant l'outil/vérin 3-4 cycles (pomper jusqu'à extension complète puis dépressuriser) hors charge. Veiller à maintenir l'outil/vérin plus bas que la pompe pour permettre à l'air de retourner au réservoir d'huile de la pompe. Puis tenir la pompe avec le réservoir d'huile vers le haut et appuyer en même temps sur les réglages de pompage et de déchargement (Fig. 4) pendant environ 15 secondes. Suivant la quantité d'air dans les flexibles et outils raccordés, un remplissage d'huile peut

s'avérer nécessaire. Voir Remplissage d'huile.

Autres accessoires

La pompe peut être munie d'accessoires tels que manomètre/ fixation de manomètre, etc. Il est aussi possible de raccorder une conduite de retour. Tous les vérins, accessoires et outils raccordés à la pompe doivent être prévus pour une pression de service au moins égale à la pression de service maximale de la pompe. ATTENTION ! La pompe est dotée d'une soupape de sécurité côté hydraulique réglée en usine pour une pression de service maximale. La soupape de sécurité doit être réglée uniquement par REHOBOT ou par un atelier d'entretien agréé par REHOBOT. Pour réduire simplement la pression hydraulique, il suffit d'utiliser un détendeur de pression d'air d'admission.

Utilisation

Démarrage

Pour le pompage de l'outil/vérin, enfoncer le réglage de pression de la pédale (Fig. 5, pos. A). La pompe s'arrête et maintient la pression hydraulique obtenue lorsque la pédale est relâchée en position neutre.

Déchargement

Pour décharger l'outil/vérin, enfoncer la pédale de déchargement (Fig. 5, pos. B). La pédale est maintenue enfoncée jusqu'à obtention du retour voulu.

ATTENTION. Si la pompe est trop remplie lors du déchargement de l'outil/vérin, l'huile excédentaire s'écoulera par la vanne du bouchon de remplissage.

Entretien

Au besoin, graisser les parties mobiles, comme le piston à air et la vanne avec de la graisse lubrifiante de qualité supérieure.

Service

Remplissage d'huile

Vérifier le niveau d'huile avant usage. Le niveau d'huile doit toujours être mesuré avec l'outil/vérin en position fermée/rentrée. Pour un bon fonctionnement, utiliser de l'huile hydraulique de qualité correspondant à ISO VG 10.

- Placer la pompe avec le moteur à air vers le bas (Fig. 6).
- Dévisser le bouchon de remplissage d'huile (Fig. 6, pos. A).
- Remplir le réservoir d'huile par le trou de remplissage jusqu'à ce que le réservoir soit plein d'huile (1050 cm³, 64 in³).
- Replacer le bouchon de remplissage.

Pour raisons de sécurité, il importe que la maintenance et l'entretien de ce produit soient assurés par un technicien qualifié. En cas de doute, veuillez contacter votre revendeur qui vous indiquera l'atelier de service autorisé le plus proche.

Wij danken u voor het vertrouwen dat u in ons stelt door uw keus van dit REHOBOT produkt. REHOBOT staat voor produkten van hoge kwaliteit, en we hopen dat u dit produkt vele jaren met genoegen zult mogen gebruiken.

Om storingen in de werking te voorkomen is het raadzaam deze gebruiksaanwijzing door te lezen alvorens het produkt in gebruik te nemen.

Technische beschrijving (Fig. 1 + 2A,B,C)

Max. werkdruk:	227.5 MPa (2275 bar, 33000 psi)
Benodigde luchtdruk:	Fig. 2A
Capaciteit:	Fig. 2B
Luchtverbruik:	Fig. 2C
Totale olie-inhoud:	1050 cm ³ (64 in ³)
Effectieve olie-inhoud:	1000 cm ³ (61 in ³)
Gewicht incl. olie:	6.2 kg (13.7 lbs)

De pomp kan, dankzij de rubberen ballon in de tank, zowel horizontaal als verticaal worden gebruikt.

Veiligheidsfunctie

De pomp is voorzien van een veiligheidsklep die de uitgaande druk reguleert. De veiligheidsklep is door de fabriek ingesteld op maximum werkdruk.

Installatie

Persluchtaansluiting

De pomp heeft minimaal 0.65 MPa (6.5 bar, 94.3 psi) luchtdruk nodig om 227.5MPa (2275 bar, 33000 psi) hydraulische druk te bereiken.

Let erop dat de luchtdruk de 1.0 MPa (10 bar, 145 psi) niet overschrijdt, omdat dit schade aan de pomp kan veroorzaken. Gebruik voor een goede werking en een lange levensduur schone perslucht met een waterafscheider. Sluit de perslucht aan met een G ¼" koppeling volgens Fig. 1, pos.B.

Aansluiting hydraulische slang

Sluit de hydraulische slang aan met een G ¼" koppeling (Fig. 1, pos. H) of gebruik REHOBOT snelkoppelingen. Bij de montage van de hydraulische slang of koppeling aan de pomp is het belangrijk een stuk gereedschap te gebruiken als tegenhouder bij de aansluiting op de pomp, zodat deze niet draait (Fig. 3).

Ontluchting hydraulisch systeem

Bij de aansluiting van slangen en werktuigen kan er zich in het hydraulisch systeem lucht ophopen, wat storingen in de werking met zich mee kan brengen. Ontlucht het systeem door werktuig/cilinder 3 à 4 cycli te laten draaien (uitpompen tot de volledige slaglengte en ontlasten) zonder belasting. Let erop dat werktuig/cilinder lager wordt gehouden dan de pomp om mogelijk te maken dat de lucht terugstroomt naar de olietank van de pomp. Houd daarna de pomp met de olietank omhoog en druk tegelijkertijd gedurende ongeveer 15 seconden op de regelaar voor pompen en ontlasten (Fig. 4).

Afhankelijk van de hoeveelheid lucht die in de aangesloten slangen of werktuigen aanwezig is kan het nodig zijn olie bij te vullen, zie Olie bijvullen.

Overige toebehoren

De pomp kan worden voorzien van toebehoren zoals een manometer/manometerhouder. enz. Alle cilinders, toebehoren en werktuigen die op de pomp worden aangesloten dienen geconstrueerd te zijn voor een werkdruk die minstens beantwoordt aan de maximale werkdruk van de pomp.

LET OP! De pomp is voorzien van een hydraulisch veiligheidsventiel, dat in de fabriek is afgesteld op de maximale werkdruk van de pomp. Het veiligheidsventiel mag alleen worden bijgesteld door REHOBOT of door een door REHOBOT geautoriseerde servicewerkplaats. Voor een eenvoudige reductie van de hydraulische druk raden wij u aan een reductieklep aan te brengen voor de binnenkomende lucht.

Gebruik

Start

Druk de drukregelaar van het pedaal in voor het uitpompen van cilinder/werktuig (Fig. 5, pos. A). De pomp stopt en houdt de bereikte hydraulische druk vast wanneer het pedaal in de neutrale stand wordt losgelaten.

Ontlasten

Druk het ontlastingspedaal in om cilinder/werktuig te ontlasten (Fig. 5, pos. B). Houd het pedaal ingedrukt totdat de gewenste terugloop is bereikt.

N.B.! Wanneer de pomp bij het ontlasten van cilinder/werktuig te vol loopt, zal de overtollige olie door de klep in de bijvuldop naar buiten lopen.

Onderhoud

Smeer de bewegende onderdelen zoals de zuiger en de klep zonodig met hoogwaardig smeervet.

Service

Olie bijvullen

Controleer voor het gebruik het oliepeil. Het oliepeil dient altijd te worden gemeten met cilinder/werktuig in de laagste positie/ingetrokken. Gebruik voor een goede werking hydraulische olie van een kwaliteit die overeenkomt met ISO VG 10.

- Zet de pomp met de luchtmotor naar beneden (Fig. 6).
- Schroef de oliebijvuldop los (Fig. 6, pos. A).
- Vul de olietank door het vulgat totdat de olietank geheel gevuld is met olie (1050 cm³, 64 in³)
- Schroef de oliebijvuldop weer op zijn plaats.

Om veiligheidsredenen is het raadzaam om service en reparatiewerkzaamheden aan uw produkt door deskundig personeel te laten uitvoeren. Vraag bij de minste twijfel uw leverancier om informatie betreffende de dichtstbijzijnde geautoriseerde servicewerkplaats.

Complimenti per la fiducia dimostrata scegliendo un prodotto REHOBOT. Il marchio REHOBOT è sinonimo di prodotti di elevata qualità. È nostra speranza che questo prodotto potrà darvi la massima soddisfazione per anni a venire.

Per evitare disfunzioni, Vi consigliamo di leggere attentamente le presenti istruzioni prima dell'uso.

Descrizione tecnica (Fig. 1 + 2A,B,C)

Pressione di esercizio max:	227.5 MPa (2275 bar, 33000 psi)
Pressione dell'aria necessaria:	Fig. 2A
Portata:	Fig. 2B
Consumo d'aria:	Fig. 2C
Quantità totale d'olio:	1050 cm ³ (64 in ³)
Quantità effettiva d'olio:	1000 cm ³ (61 in ³)
Peso, olio compreso:	6.2 kg (13.7 lbs)

Essendo dotata di vescica di gomma nel serbatoio, la pompa può essere utilizzata sia in posizione orizzontale che verticale.

Funzione di sicurezza

La pompa è dotata di una valvola di sicurezza integrata che regola la pressione in uscita. La valvola di sicurezza è regolata prima della consegna sulla pressione di esercizio massima.

Installazione

Collegamento all'aria compressa

Per raggiungere una pressione idraulica di 227.5MPa (2275 bar, 33000 psi), la pompa necessita di una pressione dell'aria di almeno 0.65 MPa (6.5 bar, 94.3 psi).

Accertarsi che la pressione dell'aria non superi 1.0 MPa (10 bar, 145 psi), in quanto un'eccessiva pressione può danneggiare la pompa. Per assicurare un funzionamento corretto e duraturo, utilizzare aria compressa pulita, un separatore d'acqua. Effettuare il collegamento all'aria compressa con un raccordo da G 1/4" come mostrato in Fig. 1, pos.B.

Collegamento del flessibile idraulico

Collegare il flessibile idraulico per mezzo del raccordo da G 1/4" (Fig. 1, pos. H) oppure utilizzare i raccordi rapidi REHOBOT. Quando viene effettuato il montaggio del flessibile idraulico o il raccordo alla pompa, è importante impedire la rotazione della pompa utilizzando un attrezzo che tenga ferme le parti (fig. 3).

Spurgo dell'impianto idraulico

In occasione del collegamento di flessibili ed attrezzi è possibile la penetrazione d'aria all'interno dell'impianto idraulico, con conseguenti disfunzioni. Spurgare l'impianto facendo funzionare il cilindro/attrezzo 3-4 volte (portare alla corsa massima, quindi rilasciare) senza carico. Accertarsi che il cilindro/attrezzo sia in posizione inferiore rispetto alla pompa per permettere all'aria di defluire nel serbatoio dell'olio della pompa. Collocare quindi la pompa in posizione tale che il serbatoio dell'olio si trovi in alto e tenere contemporaneamente premuti i comandi di pompaggio e scarico (fig. 4) per 15 secondi circa. A seconda della quantità d'aria contenuta nei flessibili e negli attrezzi collegati può essere necessario provvedere

al rabbocco d'olio, vedere la sezione Rabbocco dell'olio.

Altri accessori

La pompa può essere dotata di accessori quali manometro/attacco del manometro ecc. È possibile il collegamento ad una condotta di ritorno. Tutti i cilindri, gli accessori e gli attrezzi collegati alla pompa devono essere omologati per sopportare una pressione d'esercizio pari o superiore alla pressione d'esercizio max. della pompa. Nota - La pompa è dotata di una valvola di sicurezza sul lato idraulico, regolata in fabbrica per la max. pressione d'esercizio. La valvola di sicurezza può essere regolata esclusivamente da REHOBOT o centro di assistenza autorizzato REHOBOT. Per facilitare la riduzione della pressione idraulica, si consiglia l'installazione di una valvola riduttrice dell'aria in entrata.

Utilizzo

Avviamento

Per dare pressione a cilindro/attrezzo, premere il regolatore di pressione del pedale (fig. 5, pos. A). Rilasciando il pedale nella posizione neutra, la pompa si ferma e mantiene la pressione idraulica raggiunta.

Scarico

Per scaricare la pressione del cilindro/attrezzo, premere il pedale di scarico (fig. 5, pos. B). Tenere premuto il pedale finché non è stato raggiunto il valore di ritorno desiderato.

Avvertenza — Evitare un riempimento eccessivo della pompa in sede di scarico della pressione dal cilindro/attrezzo, altrimenti l'olio in eccesso fuoriuscirà dalla valvola nel tappo di rifornimento.

Manutenzione

All'occorrenza, lubrificare le parti mobili, ad es. pistone pneumatico e valvola, con olio di alta qualità.

Assistenza

Rabbocco dell'olio

Controllare il livello dell'olio prima dell'uso. Il livello deve sempre essere misurato con il cilindro/attrezzo in posizione bassa/ritratta. Per assicurare un buon funzionamento, utilizzare olio idraulico rispondente alla specifica ISO VG 10 o superiore.

- Sistemare la pompa in modo che il motore pneumatico sia rivolto verso il basso (fig. 6).
- Svitare il tappo di rifornimento dell'olio (fig. 6, pos. A).
- Riempire il serbatoio dell'olio attraverso il foro di rifornimento (1050 cm³, 64 in³).
- Riavvitare il tappo di rifornimento dell'olio.

Per motivi di sicurezza, l'assistenza e la riparazione del presente prodotto devono essere affidate a personale esperto. Al minimo dubbio, chiedere al proprio concessionario di indicare il centro di assistenza autorizzato più vicino.

Gracias por la confianza demostrada al elegir un producto REHOBOT. Nuestra marca es nombre de productos de alta calidad y nuestro deseo es que pueda utilizar nuestros productos durante muchos años.

Para evitar perturbaciones en el funcionamiento, le recomendamos leer completamente estas instrucciones de uso antes de utilizar el producto.

Descripción técnica (Figs. 1 + 2A,B,C)

Presión máxima de trabajo:	227.5 MPa (2275 bar, 33000 psi)
Presión de aire exigida:	Fig. 2A
Capacidad:	Fig. 2B
Consumo de aire	Fig. 2C
Volumen total de aceite:	1.050 cm ³ (64 in ³)
Volumen de aceite efectivo:	1.000 cm ³ (61 in ³)
Peso incl. el aceite:	6.2 kg (13.7 lbs)

Gracias a que está provista de globo de goma en el depósito, la bomba puede usarse en posición horizontal y vertical.

Función de seguridad

La bomba está provista de una válvula de seguridad que regula la presión de salida. Dicha válvula viene ajustada desde fábrica con una presión máxima de trabajo.

Instalación

Conexión del aire de presión

La bomba requiere una presión de aire de un mínimo de 0.65 MPa (6.5 bar, 94.3 psi) para alcanzar presiones hidráulicas de 227.5MPa (2275 bar, 33000 psi).

Controlar que la presión de aire no supere 1,0 MPa (10 bar, 145 psi), de lo contrario podrían ocasionarse daños en la bomba. Para garantizar un buen funcionamiento y alargar la vida útil, usar aire de presión limpio con separador de agua. Conectar el aire de presión con un conector G 1/4" según se muestra en la Fig. 1, pos.B.

Conexión del conducto hidráulico

Conectar el conducto hidráulico con un conector G 1/4" (Fig. 1, pos. H) o con los conectores rápidos de REHOBOT. Al montar el conducto hidráulico o en la operación de conexión a la bomba, es importante usar una herramienta de sujeción para inmovilizar la bomba (Fig. 3).

Purga de aire del sistema hidráulico

La conexión de conductos y herramientas puede producir la acumulación de aire en el sistema hidráulico, lo que puede ocasionar un funcionamiento irregular. Purgar el sistema mediante la aplicación, sin carga, de 3 ó 4 ciclos de herramienta/cilindro (bombear hasta alcanzar la total carrera del pistón y, a continuación, descargar). Controlar que la herramienta/cilindro se encuentre en una posición inferior a la bomba para que el aire pueda retornar al depósito de aceite de la bomba. A continuación, sostener la bomba con el depósito de aceite hacia arriba y pulsar simultáneamente los mandos de bombeo y descarga (Fig. 4) durante unos 15 segundos.

Dependiendo de la cantidad de aire que se encuentre en los conductos o en las herramienta, deberá realizarse la operación de rellenado de aceite, ver Rellenado de aceite.

Accesorios varios

La bomba puede ser equipada con diversos accesorios como manómetros, portamanómetros, etc. También hay posibilidad de conectar un conducto de retorno. Todos los cilindros, accesorios y herramientas que se conectan a la bomba ,deben estar construidos para una presión de trabajo correspondiente, como mínimo, a la presión máxima de trabajo de la bomba. ¡ATENCIÓN!: La bomba se suministra de fábrica equipada con válvula de seguridad en la sección hidráulica. La válvula está regulada para dispararse a la presión máxima de trabajo y sólo debe ser regulada por técnicos de REHOBOT o por un taller de servicio autorizado por REHOBOT. Para lograr una reducción sencilla de la presión hidráulica, se recomienda el uso de una válvula reductora de la presión del aire de entrada.

Aplicación

Arranque

Para la extracción de aire de cilindro/herramienta, presionar los mandos del pedal (Fig. 5, pos. A). La bomba se detendrá y mantendrá la presión hidráulica alcanzada cuando se suelta el pedal en posición neutra.

Descarga

Para la descarga de cilindro/herramienta, presionar el pedal de descarga (Fig. 5, pos. B). Mantener el pedal presionado hasta que se haya alcanzado el retorno deseado.

¡ADVERTENCIA! Si la bomba se sobrellena en la operación de descarga del cilindro/herramienta, el aceite sobrante se derramará por la válvula situada en el tapón de rellenado de aceite.

Mantenimiento

Si fuese necesario, engrasar con grasa de alta calidad, las piezas móviles como puedan ser el brazo móvil y la válvula.

Servicio

Rellenado de aceite

Antes de usar la bomba, controlar el nivel de aceite. El nivel de aceite deberá siempre medirse con el cilindro/herramienta en la posición inferior/posición hacia adentro. Para un óptimo funcionamiento, usar aceite hidráulico de una calidad que corresponda a ISO VG 10.

- Colocar la bomba con el motor de aire hacia abajo (Fig. 6).
- Soltar desenroscando el tapón del relleno de aceite (Fig. 6, pos. A).
- Rellenar el depósito de aceite hasta que esté totalmente lleno (1.050 cm³, 64 pulg³).
- Enroscar de nuevo el tapón de relleno de aceite.

Por razones de seguridad, es de importancia capital que el servicio y reparación de este producto sea realizado por personal calificado. En caso de duda, tome contacto con su representante para mayor información sobre el taller autorizado más cercano.

Obrigado pela confiança demonstrada em nós ao adquirir um produto REHOBOT. REHOBOT significa produtos de alta qualidade, sendo o nosso desejo que este produto lhe seja útil durante muitos anos.

Para evitar irregularidades de funcionamento, recomendamos a leitura integral destas instruções, antes de utilizar o produto.

Descrição técnica (Fig. 1 + 2A,B,C)

Pressão máxima de trabalho:	227.5 MPa (2275 bar, 33000 psi)
Pressão de ar necessária:	Fig. 2A
Capacidade:	Fig. 2B
Consumo de ar:	Fig. 2C
Volume total de óleo:	1.050 cm ³ (64 in ³)
Volume de óleo efectivo:	1.000 cm ³ (61 in ³)
Peso, inclusive óleo:	6.2 kg (13.7 lbs)

Graças a estar munida de bolsa de borracha no depósito, a bomba pode ser utilizada tanto em posição horizontal como vertical.

Função de segurança

A bomba tem uma válvula de segurança incorporada que regula a pressão de saída. A válvula de segurança está calibrada de fábrica para a pressão máxima de trabalho.

Instalação

Ligação do ar comprimido

A bomba necessita de um mínimo de 0,6 MPa (6 bar, 87 psi) de pressão de ar para alcançar as pressões hidráulicas de 227.5MPa (2275 bar, 33000 psi).

Providencie de forma à pressão do ar não ultrapassar 1,0 MPa (10 bar, 145 psi), uma vez que isso poderia danificar a bomba. Utilize ar comprimido puro, com extractor de água, para garantir um bom funcionamento e uma longa vida útil. Acople o ar comprimido com um engate G 1/4" de acordo com a Fig. 2. pos. A.

Ligação de mangueira hidráulica

Ligue mangueira hidráulica com engate G 1/4" (Fig. 1, pos. H) ou utilize engates rápidos REHOBOT. Ao montar mangueira hidráulica ou engate na bomba, é importante utilizar uma ferramenta como contra-apoio no acoplamento da bomba, de forma a este não girar. (Fig. 3).

Purga do sistema hidráulico

Ao ligar mangueiras e ferramentas pode o ar acumular-se no sistema hidráulico, provocando irregularidade de funcionamento. Purgar o sistema pondo o cilindro/ferramenta em funcionamento durante 3 ou 4 ciclos (bombar até alcançar o curso total do êmbolo e descarregar) sem carga. Providenciar de forma ao cilindro/ferramenta estar a um nível inferior ao da bomba para permitir o retorno do ar ao depósito do óleo. Segurar então a bomba com o depósito do óleo para cima e premir simultaneamente os comandos de bombagem e descarga (Fig. 4) durante cerca de 15 segundos.

Pode ser necessário reencher com óleo, dependendo da quantidade de ar existente nas mangueiras e ferramentas acopladas. Ver Enchimento do Óleo.

Outros acessórios

A bomba pode ser munida de outros acessórios, tais como manómetro, suporte de manómetro etc. Há a possibilidade de acoplamento de tubo de retorno. Todos os cilindros, acessórios e ferramentas que sejam ligados à máquina deverão estar construídos para aguentar uma pressão de trabalho equivalente, pelo menos à pressão máxima de trabalho da bomba. ATENÇÃO: A bomba vem equipada de fábrica com uma válvula de segurança, no lado hidráulico, ajustada para a pressão máxima de trabalho. A válvula de segurança só deverá ser ajustada por REHOBOT ou por oficina de assistência autorizada por REHOBOT. Para de forma simples reduzir a pressão hidráulica, recomendamos válvula redutora da pressão do ar comprimido de entrada.

Utilização

Arranque

Carregar no comando de pressão do pedal (Fig.5, pos. A) para bombagem de cilindro/ferramenta. A bomba pára e mantém a pressão hidráulica atingida quando o pedal é solto na posição neutral.

Descarga

Carregar o pedal de descarga para descarregar a pressão em cilindro/ferramenta (Fig. 5, pos. B). Manter o pedal de descarga carregado até ser obtido o retorno desejado.

ATENÇÃO: Se ao proceder à descarga de cilindro/ferramenta, a bomba encher demais, o excesso de óleo escorrerá para fora, através da válvula existente no bujão de enchimento.

Manutenção

Quando necessário, lubrifique peças móveis tais como êmbolo de ar e válvulas com massa lubrificante de alta viscosidade.

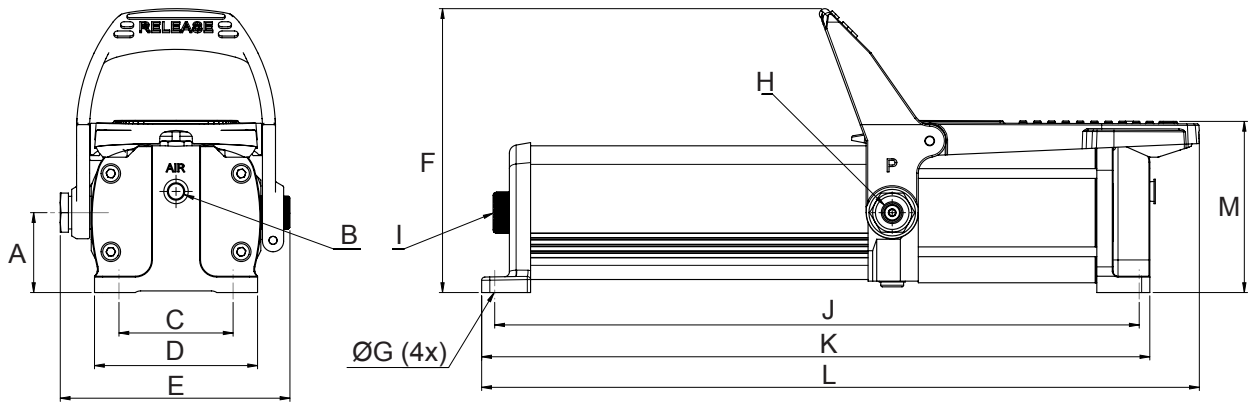
Serviço

Enchimento do óleo

Verificar o nível do óleo antes de utilizar o produto. O nível do óleo deve ser medido sempre com o cilindro/ferramenta na posição mais baixa/posição retraída. Para garantir um bom funcionamento, usar óleo hidráulico de qualidade equivalente a ISO VG 10.

- Pôr a bomba com o motor pneumático para baixo (Fig. 6).
- Desapertar e remover o bujão de enchimento do óleo (Fig. 6, pos. A).
- Encher o reservatório do óleo através do orifício de enchimento, até o reservatório estar totalmente cheio com óleo. (1.050 cm³, 64 in³).
- Colocar e apertar novamente o bujão de enchimento do óleo.

Por motivos de segurança, é importante que a assistência e reparação deste produto seja executada por pessoa competente. No caso de haver a mínima dúvida, contacte o seu concessionário para saber qual a oficina de assistência autorizada mais próxima.



	A	B	C	D	E	F	G	H*	I	J	K	L	M
mm	49	G1/4"	70	100	140	174	7	G1/4"	G3/8"	395	410	440	105
in	1.9	G1/4"	2.8	3.9	5.5	6.9	0.3	G1/4"	G3/8"	15.6	16.1	17.3	4.1

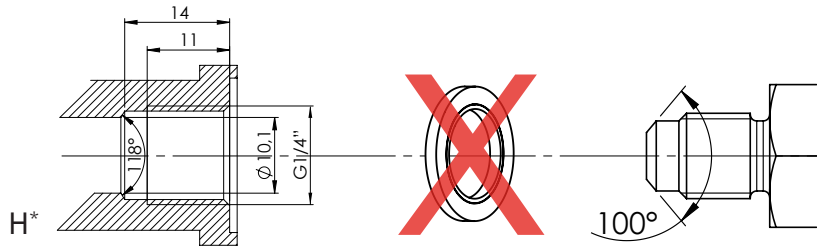


Fig. 1

Erforderligt lufttryck/ Nødvendig lufttrykk/ Påkrævet lufttryk/ Tarvittava ilmanpaine/
 Required air pressure/ Erforderlicher Luftdruck/ Pression d'air nécessaire/ Benodigde luchtdruk/
 Pressione dell'aria necessaria/ Presión de aire exigida/ Pressão de ar necessária

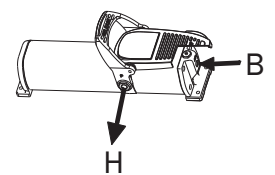
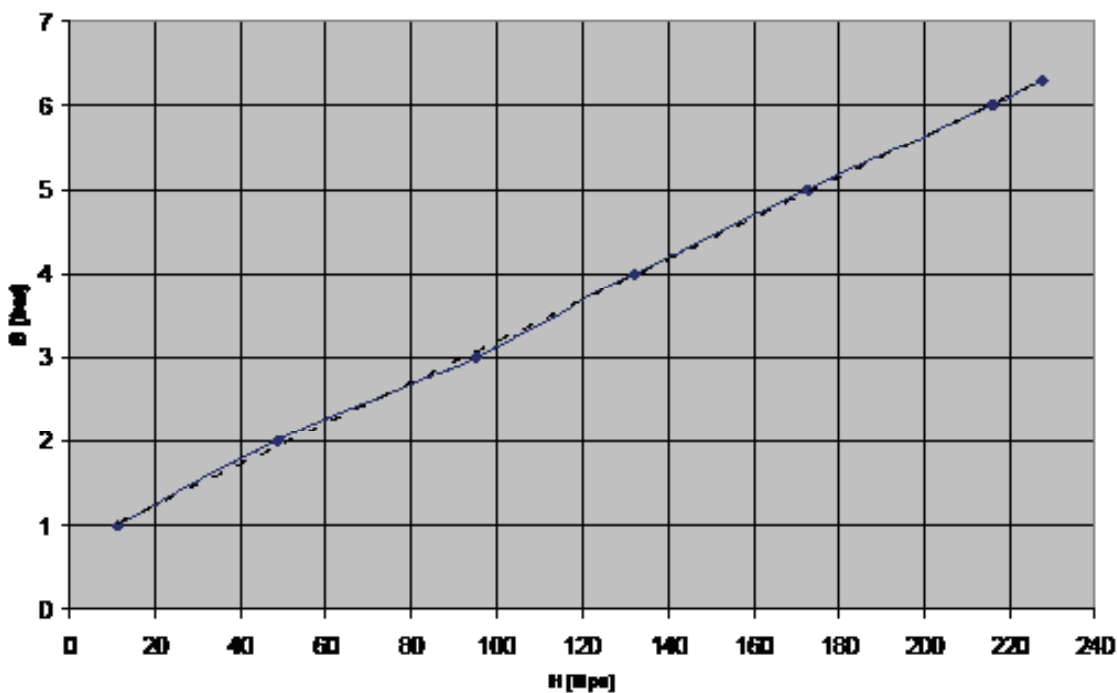


Fig. 2A

Kapacitet/Kapasitet/Kapacitet/Tuotto/Capacity/Kapazität/Capacité/ Capaciteit/Portata/Capacidad/ Capacidade

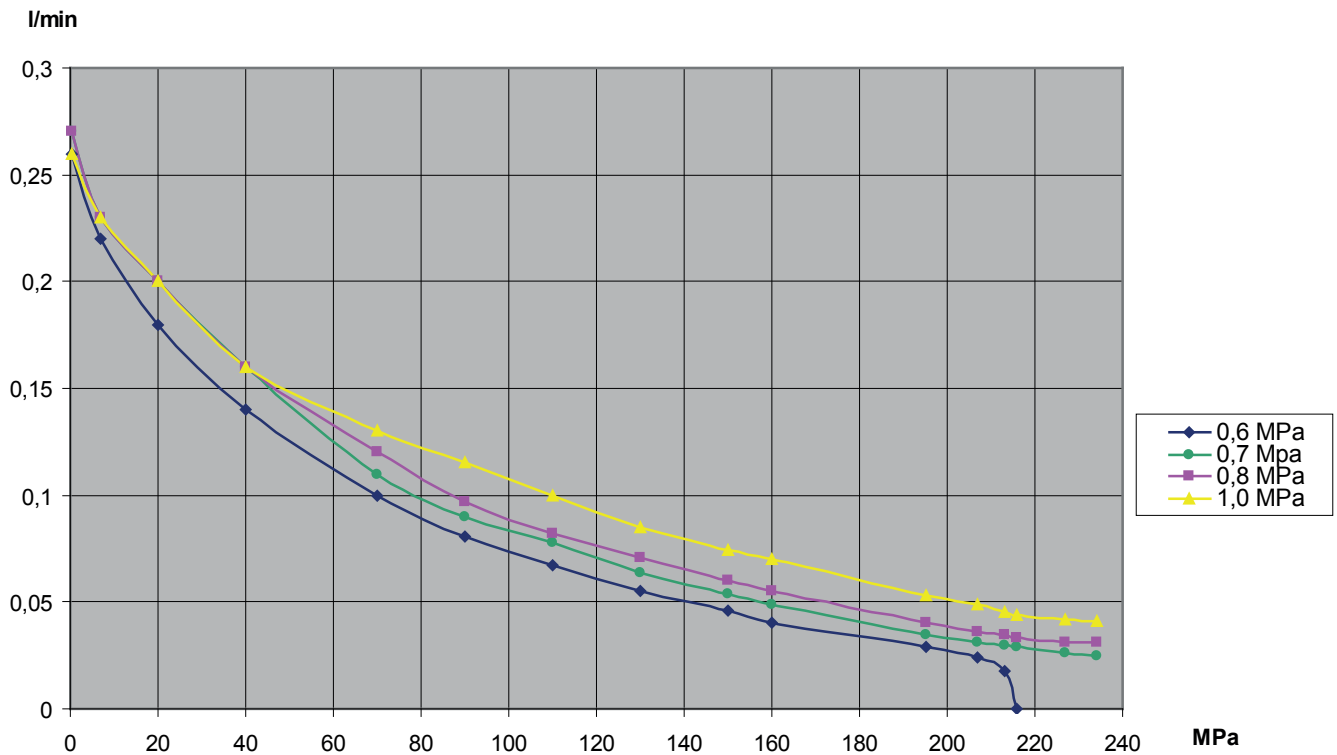


Fig. 2B

Luftförbrukning/Luftforbruk/Luftforbrug/Ilmankulutus/Air consumption/Luftverbrauch/ Consommation d'air/Luchtverbruik/Consumo d'aria/Consumo de aire/Consumo de ar

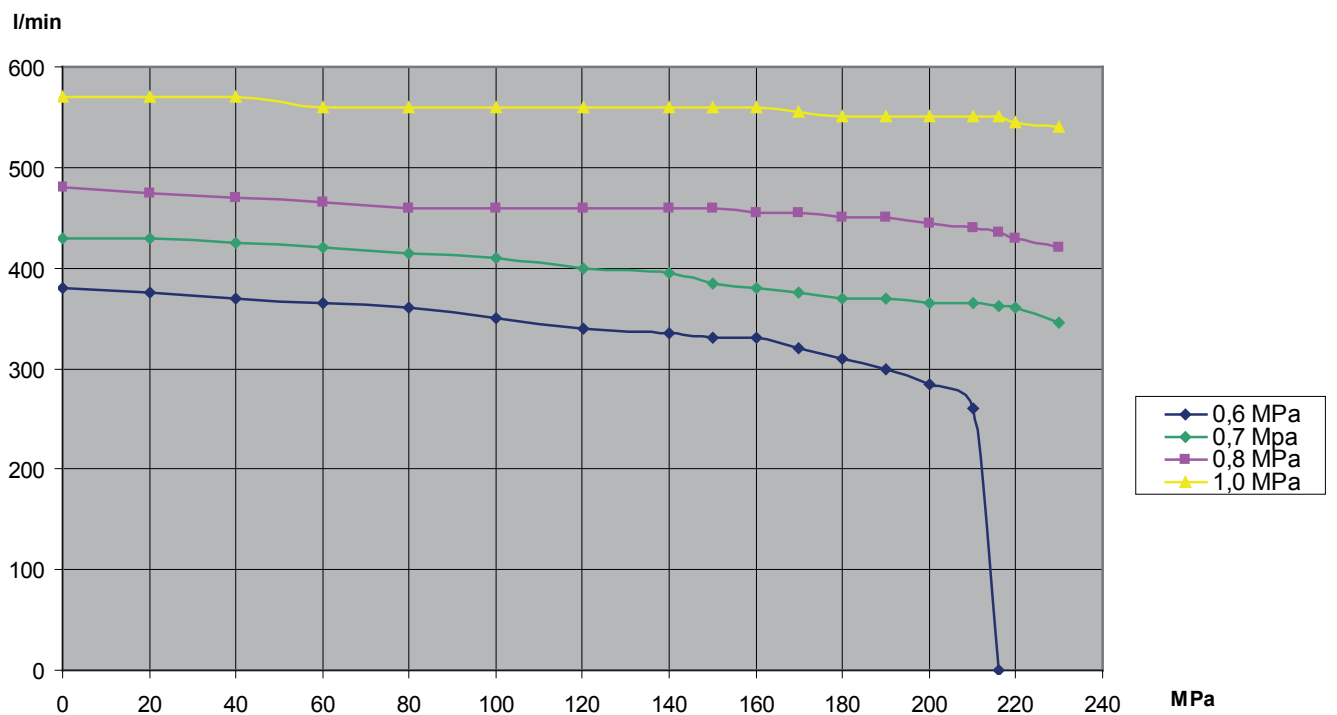


Fig. 2C

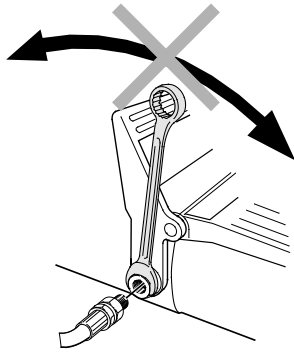


Fig. 3

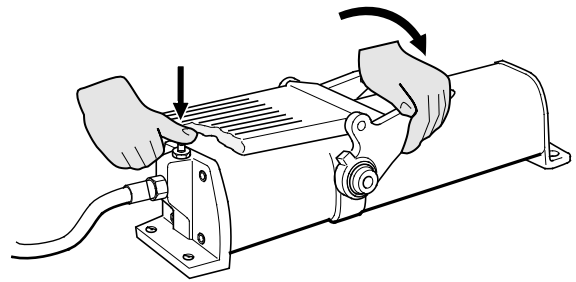


Fig. 4

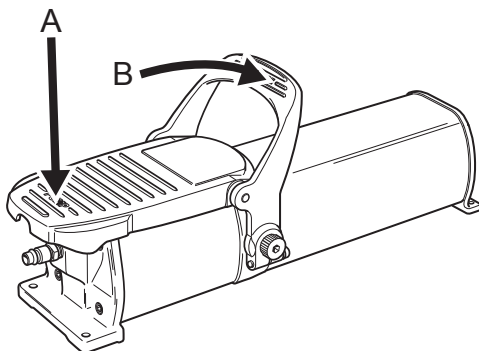


Fig. 5

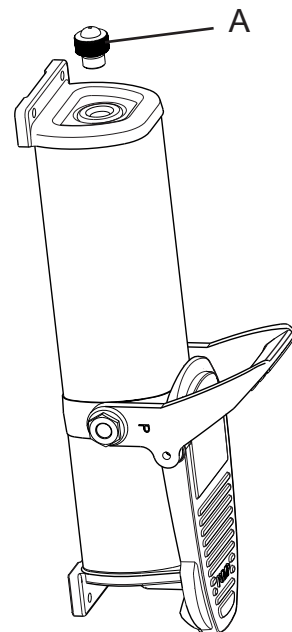


Fig. 6

REHOBOT®

SE

EG-FÖRSÄKRAN OM ÖVERENSSTÄMMELSE

Vi, REHOBOT Hydraulics AB
 Adress: Skjulstagatan 11A, Box 1107
 SE-63180 Eskilstuna, SVERIGE
 Behörig person: Kjell-Roger Holmström
 REHOBOT Hydraulics AB

försäkrar härmed under eget ansvar att följande produkter, som omfattas av denna försäkran, är i överensstämmelse med villkoren i 2006/42/EC "Machinery Directive".

NO

EF-SAMSVARSERKLÆRING

Vi, REHOBOT Hydraulics AB
 Adresse: Skjulstagatan 11A, Box 1107
 SE-63180 Eskilstuna, SVERIGE
 Autorisert person: Kjell-Roger Holmström
 REHOBOT Hydraulics AB,

erklærer på eget ansvar at følgende produkter som denne samsvarserklæringen gjelder for, er i samsvar med kravene i "Machinery Directive" nr. 2006/42/EF.

DK

EU-ERKLÆRING OM OVERENSSTEMMELSE

Vi, REHOBOT Hydraulics AB
 Adresse: Skjulstagatan 11A, Box 1107
 SE-63180 Eskilstuna, SVERIGE
 Bemyndiget person: Kjell-Roger Holmström
 REHOBOT Hydraulics AB,

erklærer hermed under ansvar, at følgende produkter, der er omfattet af denne erklæring, er i overensstemmelse med betingelserne i 2006/42/EU "Machinery Directive".

FI

Y:N VAATIMUSTENMUKAISUUSVAKUUTUS

Me, REHOBOT Hydraulics AB
 Osoite: Skjulstagatan 11A, Box 1107
 SE-63180 Eskilstuna, RUOTSI
 Valtuutettu edustaja: Kjell-Roger Holmström
 REHOBOT Hydraulics AB

vakuutamme yksinomaan omalla vastuullamme, että seuraavat tuotteet, joita tämä vakuutus koskee, täyttävät "Machinery Directiven" 2006/42/EC vaatimukset.

GB

EU DECLARATION OF CONFORMITY

We, REHOBOT Hydraulics AB
 Address:Skjulstagatan 11A, Box 1107
 SE-63180 Eskilstuna, SWEDEN
 Authorised officer: Kjell-Roger Holmström
 REHOBOT Hydraulics AB

hereby declare under our sole responsibility that the following products to which this declaration relates are in conformity with the requirements of 2006/42/EC "Machinery Directive".

DE

EG-KONFORMITÄTSERKLÄRUNG

Wir, REHOBOT Hydraulics AB
 Adresse:Skjulstagatan 11A, Box 1107
 SE-631 80 Eskilstuna, SCHWEDEN
 Zuständiger Mitarbeiter: Kjell-Roger Holmström
 REHOBOT Hydraulics AB

erklären hiermit in Eigenverantwortung, dass folgende, von dieser Erklärung erfassten Produkte den Bestimmungen der „Machinery Directive“ (2006/42/EC) entsprechen.

FR

DÉCLARATION DE CONFORMITÉ CE

Nous, REHOBOT Hydraulics AB
 Adresse : Skjulstagatan 11A, Box 1107
 SE-63180 Eskilstuna, LA SUÈDE
 Personne autorisée : Kjell-Roger Holmström
 REHOBOT Hydraulics AB

déclarons par la présente, sous notre seule responsabilité, que les produits suivants couverts par cette déclaration sont en conformité avec les conditions de 2006/42/CE « Machinery Directive ».

NL

EG-VERKLARING VAN OVEREENSTEMMING

Wij, REHOBOT Hydraulics AB
 Adres: Skjulstagatan 11A, Box 1107
 SE-631 80 Eskilstuna, ZWEDEN
 Bevoegd persoon: Kjell-Roger Holmström
 REHOBOT Hydraulics AB

verklaren hierbij geheel onder eigen verantwoordelijkheid dat de volgende producten, waarop deze verklaring betrekking heeft, in overeenstemming zijn met de normen in de richtlijn 2006/42/EG "Machinery Directive".

IT

DICHIARAZIONE DI CONFORMITÀ CE

La REHOBOT Hydraulics AB
Indirizzo: Skjulstagatan 11A, Box 1107
SE-631 80 Eskilstuna, SVEZIA
Responsabile: Kjell-Roger Holmström
REHOBOT Hydraulics AB
garantisce sotto la propria responsabilità che gli articoli indicati nella presente dichiarazione sono conformi alle condizioni indicate nella Direttiva 2006/42/EC "Machinery Directive".

PT

DECLARACIÓN CE DE CONFORMIDAD

Nosotros, REHOBOT Hydraulics AB,
Dirección: Skjulstagatan 11A, Box 1107
SE-631 80 Eskilstuna, SUECIA
Responsable: Kjell-Roger Holmström
REHOBOT Hydraulics AB
declaramos por la presente bajo nuestra exclusiva responsabilidad la conformidad de los siguientes productos, a los que se refiere esta declaración, con las disposiciones de la 2006/42/CE "Machinery Directive".

ES

DECLARAÇÃO DE CONFORMIDADE CE

Nós, REHOBOT Hydraulics AB
Morada: Skjulstagatan 11A, Box 1107
SE-631 80 Eskilstuna, SUÉCIA
Pessoa responsável: Kjell-Roger Holmström
REHOBOT Hydraulics AB
vimos por este meio declarar que o seguinte produto, abrangido pela declaração, se encontra em conformidade com as condições da norma 2006/42/CE "Machinery Directive".

Description and identification of the machinery:

Description:

Hydraulic pump.

Function:

**Portable, air driven pump unit, complete with oil container.
PPxx-1000-series
Pump with suffix /LS204 is complete with hose and couplings.**

Model/Type:

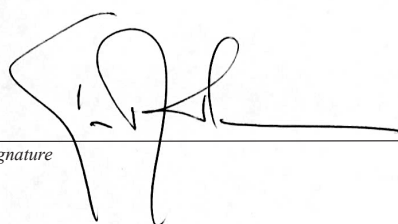
**PP227-1000
PP227-1000/LS204**

Serial number:

1400000-001 to 1799999-999

Eskilstuna, 2015-12-16

Place and date



Signature

Kjell-Roger Holmström, President/CEO

Clarification of signature and position

GARANTI | TAKUU | GUARANTEE | GARANTIE | GARANZIA | GARANTIA | GARANTIA | 质保条款

SE Garanti

För denna produkt lämnar REHOBOT Hydraulics AB full garanti för tillverknings- och materialfel. Produkten har under tillverkningsprocessen passerat ett antal kontrollpunkter för att säkerställa funktion och kvalitet. Åtagandet gäller ny produkt och är giltigt 12 månader från den dag användaren mottagit produkten. För att garantiersättning skall utgå krävs att kvitto på när produkten köpts kan uppvisas.

Garantin gäller under förutsättning att produkten använts på normalt sätt och enligt anvisningar och instruktioner. Garantin omfattar t.ex. ej: - skador uppkomna genom normal förslitning eller bristfälligt underhåll - skador uppkomna genom felaktigt handhavande eller överbelastning - modifieringar eller ombyggnader ej godkända av REHOBOT Hydraulics AB - skador uppkomna genom användande av reservdelar som ej är REHOBOT originaldelar.

För el- och bensinmotorer som sålts tillsammans med REHOBOT-produkter, baserar sig REHOBOT Hydraulics AB's åtagande på respektive tillverkarens garantivillkor som bifogas varje produkt. Vid garantianspråk kontakta Din återförsäljare för information angående närmaste auktoriserade serviceverkstad för reparation eller ev. byte. REHOBOT Hydraulics AB påtar sig härutöver inget ansvar.

FR Garantie

REHOBOT Hydraulics AB garantit ce produit contre tous défauts de fabrication et de matériaux. Lors de sa fabrication, le dit produit a été soumis à un certain nombre de contrôles destinés à assurer tant sa qualité que son bon fonctionnement. La présente garantie assortie à tout produit neuf, est valable 12 mois à compter de sa date de livraison. Pour pouvoir la faire jouer, l'acquéreur de ce produit devra être en mesure de prouver la date d'achat de ce dernier.

Cette garantie est applicable sous réserve que le produit ait fait l'objet d'une utilisation normale, conformément aux instructions données. Elle ne couvre pas: - les dommages résultant d'une usure normale ou d'un entretien insuffisant - les dommages résultant d'une mauvaise utilisation ou d'une surcharge - les modifications/transformation non agréées par REHOBOT Hydraulics AB - les dommages résultant de l'emploi de pièces de rechange autres que

d'origine REHOBOT. En ce qui concerne les moteurs électriques et à essence vendus conjointement avec les produits REHOBOT, REHOBOT Hydraulics AB applique les conditions de garantie de chaque fabricant jointes à chacun des produits en question. En cas de réclamation, veuillez vous mettre en rapport avec votre concessionnaire, afin de connaître l'atelier agréé le plus proche, en vue d'une réparation ou d'un échange éventuel du produit concerné. Faute de respect des conditions ci-dessus énoncées, la responsabilité de REHOBOT Hydraulics AB ne saurait être engagée.

NO Garanti

För dette produktet gir REHOBOT Hydraulics AB full garanti for produksjons- og materialfeil. I løpet av produksjonsprosessen har produktet gjennomgått flere kontrolltester for å sikre funksjonalitet og kvalitet. Garantien gjelder nye produkter, og er gyldig i 12 måneder fra den dagen brukeren mottar produktet. For at garantiersetting skal gis, må kvittering med kjøpsdato kunne fremvises.

Garantien gjelder under forutsetning av at produktet er blitt brukt på normal måte, og i henhold til anvisninger og instruksjoner. Garantien omfatter for eksempel ikke: - skader som har oppstått på grunn av vanlig slitasje eller manglende vedlikehold - skader som har oppstått ved feil bruk eller overbelastning - endringer eller ombygginger som ikke er godkjent av REHOBOT Hydraulics AB - skader som har oppstått på grunn av bruk av andre reservedeler enn REHOBOT originaldelar

För el- och bensinmotorer som selges sammen med REHOBOT-produkter, er REHOBOT Hydraulics AB's forpliktelser basert på de respektive produsentenes garantivillkår, som er vedlagt hvert produkt. Ved krav i henhold til garantien kontakter du forhandleren, som kan gi opplysninger om nærmeste autoriserte serviceverksted for reparation eller eventuelt bytte. REHOBOT Hydraulics AB påtar seg intet ansvar utover dette.

NL Garantie

Voor dit product geven wij volledige REHOBOT Hydraulics AB garantie op fabrikage- en materiaalafouten. Het product is tijdens de fabricage een aantal controlepunten gepasseerd ter verzekering van werking en veiligheid. De garantie geldt voor nieuwe producten en is twaalf maanden geldig, gerekend vanaf dat de dag dat de gebruiker het product heeft ontvangen. Voor het verlenen van de garantie wordt vereist dat de kwitantie van de aankoop van het product getoond kan worden.

De garantie geldt onder voorwaarde dat het product op normale manier is gebruikt en volgens de aanwijzingen en instructies. De garantie omvat bijv. niet: - schade ten gevolge van slijtage of gebrekkig onderhoud. - schade ten gevolge van foutief gebruik of overbelasting. - veranderingen of ombouwingen die niet zijn goedgekeurd door REHOBOT Hydraulics AB. - schade ten gevolge van het gebruik van andere dan originele REHOBOT reserveonderdelen.

De voorwaarden van REHOBOT Hydraulics AB betreffende de elektro- en benzinmotoren die samen met de REHOBOT-producten worden verkocht, zijn gebaseerd op de garantieverwaarden van de fabrikanten van de afzonderlijke producten. Deze voorwaarden worden bij elk product bijgevoegd. Voor aanspraak op garantie dient u contact op te nemen met uw dealer voor informatie over de dichtstbijzijnde geautoriseerde serviceverkeerplaats voor reparatie of eventuele vervanging. Buiten het hier genoemde neemt REHOBOT Hydraulics AB geen verdere aansprakelijkheid op zich.

DK Garanti

REHOBOT Hydraulics AB giver fuld garanti for fremstillings- og materialefejl for dette produkt. Produktet har under fremstillingsprocessen passeret et antal kontrolpunkter for at sikre funktion og kvalitet. Garantien dækker kun nye produkter og er gyldig 12 måneder efter, at kunden har modtaget produktet. Garantien gælder kun, hvis kvittering med angivelse af købsdatoen kan opvises.

Garantien er kun gyldig, hvis produktet er brugt på en normal måde og i henhold til anvisninger og instruktioner. Garantien omfatter f.eks. ikke: - skader opstået ved normal slitage eller mangelfuld vedligeholdelse - skader opstået ved forkert håndtering eller overbelastning - modificering eller ombygning, som ikke er godkendt af REHOBOT Hydraulics AB - skader opstået ved brug af reservedele, som ikke er REHOBOT originaldele.

För de el- och bensinmotorer, som säljes tillsammans med REHOBOT-produkter, baseras REHOBOT Hydraulics AB's förpliktelser på de pågældende producenters garantivillkår, som vedlægges hvert produkt. Ved påberøbelse af garantien skal De kontakte Deres forhandler for at få information om det nærmeste autoriserede serviceværksted for reparation eller evt. udskitning. REHOBOT Hydraulics AB påtager sig intet yderligere ansvar.

IT Garanzia

Questo prodotto è coperto dalla garanzia totale REHOBOT Hydraulics AB per quanto riguarda difetti di materiale o di fabbricazione. Durante la produzione il prodotto è stato sottoposto ad una serie di controlli per assicurarne qualità e funzionamento. La garanzia si riferisce a prodotti di nuova costruzione e ha la durata di 1 anno dalla data di acquisto del prodotto. Per la validità della garanzia è indispensabile la ricevuta comprovante la data di acquisto del prodotto stesso.

La garanzia è valida se il prodotto viene usato nei modi previsti per gli usi a cui è destinato, secondo le istruzioni e le indicazioni per l'uso. La garanzia non copre per esempio: - danni provocati da usura normale o da manutenzione carente; - danni provocati da un uso inadeguato od eccessivo del prodotto; - modifiche non approvate per iscritto dalla REHOBOT Hydraulics AB; - danni causati dall'uso di ricambi non originali REHOBOT.

Per quanto riguarda i motori benzina ed elettrici venduti insieme ad i prodotti REHOBOT, la responsabilità della REHOBOT Hydraulics AB si basa sulle condizioni di garanzia del fabbricante relative a ciascun prodotto. Per eventuali interventi in garanzia contattare il rivenditore per ulteriori informazioni relative all'officina autorizzata REHOBOT per le riparazioni o la sostituzione. La REHOBOT Hydraulics AB non si assume nessuna responsabilità ulteriore oltre a quanto sopra descritto.

FI Takuu

REHOBOT Hydraulics AB myöntää tälle tuotteelle valmistus- ja materiaalivirheet kattavan täyden takuun. Tuotteelle on valmistusprosessin aikana suoritettu useita tarkastuksia, joilla on varmistettu sen toiminta ja laatu. Takuu koskee uutta tuotetta ja on voimassa 12 kuukautta siitä päivästä lukien, jolloin käyttäjä vastaanotti tuotteen. Takuuvaatimusten tueksi on esitettävä kuitti, josta käy ilmi, milloin tuote on ostettu.

Takuu on voimassa sillä edellytyksellä, että tuotetta on käytetty normaalisti tavalla ja annettujen ohjeiden mukaisesti. Takuu ei kata esim.: - normaalia kulumisesta tai puutteellisesta kunnossapidosta aiheutuneita vikoja - virheellisesti käsitellystä tai ylikuormituksesta aiheutuneita vikoja - ilman REHOBOT Hydraulics AB:n hyväksyntää suoritettuja muutoksia ja lisäyksiä - muiden kuin REHOBOT alkuperäisten varaosien käytöstä aiheutuneita vikoja

Yhdessä REHOBOT-tuotteiden kanssa myytyjen sähkö- ja bensinmoottoreiden osalta REHOBOT Hydraulics AB:n sitoumukset perustuvat ko. valmistajan takuuehtoihin, jotka toimitetaan kunkin tuotteen mukana. Esitä takuuvaatimukset jälleenympyjällesi, jotta saat tiedot lähimmästä valtuutetusta huoltokorjaamosta tuotteen korjaamista tai mahdollista vaihtoa varten. REHOBOT Hydraulics AB ei hyväksy tässä mainittujen lisäksi muita velvoitteita.

ES Garantía

REHOBOT Hydraulics AB garantiza este producto contra defectos de fabricación y del material. Durante el proceso de fabricación, el producto ha sido controlado en varias oportunidades para asegurar su función y calidad. La garantía le asegura un producto nuevo y es válida durante 12 meses a partir de la fecha de recepción del producto por el usuario. Para que la garantía sea válida, es requisito indispensable la presentación del comprobante de compra del producto con indicación de la fecha.

La garantía es válida siempre y cuando el producto sea utilizado normalmente y de acuerdo a las instrucciones y recomendaciones de uso. La garantía no cubre por ej.: - daños ocasionados por desgaste natural o mantenimiento deficiente - daños causados por operación deficiente o sobrecarga - modificaciones o arreglos no aprobados por REHOBOT Hydraulics AB - daños ocasionados por el uso de repuestos no originales de REHOBOT.

Para los motores eléctricos y de gasolina vendidos junto con los productos REHOBOT, la responsabilidad de REHOBOT Hydraulics AB se basa en las condiciones de garantía del fabricante respectivo, adjuntas al producto. En caso de querer beneficiarse de la garantía, tenga a bien dirigirse a su representante para informarse sobre el taller oficial más cercano para reparaciones o cambio. REHOBOT Hydraulics AB no se responsabiliza más que por lo que queda indicado.

GB Guarantee

REHOBOT Hydraulics AB provide a full guarantee covering manufacturing and material faults. During its manufacture the product has undergone several control checks to ensure its safety, efficiency and quality. The guarantee covers new products only and is valid for 12 months from the day the customer receives the product. Claims under the guarantee can be made only on production of the original receipt of purchase.

The guarantee is valid only if the product has been used in the normal way and according to the instructions provided. The guarantee does not cover, e.g.: - damage caused by normal wear or lack of maintenance - damage caused by misuse or overloading - modification or rebuilding not approved by REHOBOT Hydraulics AB - damage resulting from the use of spare parts which are not REHOBOT original parts.

For electric and petrol engines sold in conjunction with REHOBOT products, REHOBOT Hydraulics AB's commitment is based upon the guarantee terms of the manufacturer concerned, enclosed with each product. Claims under the guarantee should be made to your retailer who will refer you to the nearest service workshop for repairs or possible replacement. REHOBOT Hydraulics AB accept no responsibility in addition to this.

PT Garantia

REHOBOT Hydraulics AB oferece para este produto uma garantia completa cobrindo defeitos de fabricação e de material. Durante a fabricação o produto foi submetido a diversos testes para assegurar um bom funcionamento e qualidade. A garantia cobre apenas produtos novos e é válida por 12 meses, a partir do dia em que o cliente recebeu o produto. Para se proceder ao reembolso é exigida a exibição do recibo comprovatório da data de compra do produto.

A garantia só é válida se o produto tiver sido usado de forma normal e segundo as instruções fornecidas. A garantia não abrange por exemplo: - Estragos causados por desgaste normal ou falta de manutenção. - Estragos causados por uso errôneo ou sobrecarga. - Modificações não aprovadas por REHOBOT Hydraulics AB. - Estragos resultantes do uso de peças sobresselentes que não sejam originais REHOBOT. Para os motores eléctricos e a gasolina vendidos em conjunto

com os produtos REHOBOT, o compromisso das REHOBOT Hydraulics AB baseia-se nos termos de garantia do respectivo fabricante, anexo a cada produto. Sempre que haja lugar a reclamações, dirija-se ao seu concessionário que o informará acerca de oficina autorizada, para reparação ou possível substituição. REHOBOT Hydraulics AB, não aceita qualquer outro tipo de responsabilidade.

DE Garantie

Für dieses Produkt gewährt REHOBOT Hydraulics AB volle Garantie für Herstellungs- und Materialfehler. Das Erzeugnis hat zwecks Funktions- und Qualitätssicherung während des Fertigungsverfahrens eine Anzahl Kontrollpunkte passiert. Die Gewährleistung gilt für neue Produkte und hat eine Gültigkeitszeit von 12 Monaten von dem Tage an, an dem der Anwender das Erzeugnis erhalten hat. Damit die Garantie Gültigkeit erlangt, muß eine Quittung vorgewiesen werden, aus der das Kaufdatum hervorgeht.

Die Garantie gilt unter der Voraussetzung, daß das Erzeugnis auf normale Art und nach den Anweisungen und Instruktionen verwendet wurde. Die Garantie umfaßt z. B. keine - durch normalen Verschleiß oder mangelhafte Instandhaltung entstandenen Schäden - durch fehlerhafte Handhabung oder Überbelastung entstandenen Schäden - Änderungen oder Umbauten, die nicht von REHOBOT Hydraulics AB genehmigt sind - Schäden, die durch die Verwendung von Ersatzteilen entstanden sind, die keine REHOBOT-Originalteile sind.

Für Elektro- und Benzinmotoren, die gemeinsam mit REHOBOT-Produkten verkauft werden, gelten die Garantiebedingungen des jeweiligen Herstellers, die jedem Produkt beiliegen. Bei Garantieansprüchen wenden Sie sich bitte an Ihren Wiederkäufer wegen Auskünften über die nächste Vertragswerkstatt für Reparaturen oder eventuellen Austausch. REHOBOT Hydraulics AB übernimmt hierüber hinaus keine Verantwortung.

中文 质量保证

REHOBOT 公司提供全面的质保，这包括制造和材料方面的故障。在其制造过程中，产品已经过了多项控制检验从而确保了它的安全、高效和优质性能。质保范围只包括新的产品，有效期限为从客户收到产品之日起12个月。根据质保提出要求时，要出示原始收据。只有用正常的方式并且按照所提供的说明书使用产品的情况下质保才有效。

质保范围不包括：正常磨损或缺乏保养导致的损害 错误的使用或过载引起的损害 未经REHOBOT公司批准而进行修改或重建而引起的损害 不使用REHOBOT原始备件引起的损害 对于与REHOBOT产品配套销售的电气和汽油发动机，REHOBOT公司的承诺是基于相关制造商的质保期，这在

每个产品上都有附注说明。根据质保提出的要求应该提交到您的销售商，他将告诉您最近的维修服务处以利于您去维修或更换。除此之外，REHOBOT公司不接受任何责任。